

---

ФЕДЕРАЛЬНОЕ АГЕНТСТВО  
ПО ТЕХНИЧЕСКОМУ РЕГУЛИРОВАНИЮ И МЕТРОЛОГИИ

---



НАЦИОНАЛЬНЫЙ  
СТАНДАРТ  
РОССИЙСКОЙ  
ФЕДЕРАЦИИ

ГОСТ Р  
52576—  
2006

---

Дороги автомобильные общего пользования  
**МАТЕРИАЛЫ ДЛЯ ДОРОЖНОЙ РАЗМЕТКИ**  
Методы испытаний

Издание официальное



Москва  
Стандартинформ  
2007

## Предисловие

Цели и принципы стандартизации в Российской Федерации установлены Федеральным законом от 27 декабря 2002 г. № 184-ФЗ «О техническом регулировании», а правила применения национальных стандартов Российской Федерации — ГОСТ Р 1.0—2004 «Стандартизация в Российской Федерации. Основные положения»

### Сведения о стандарте

- 1 РАЗРАБОТАН Московским автомобильно-дорожным институтом (Государственным техническим университетом), ООО НПЦ «М Дорконтроль», ООО НТЦ «Катафот»
- 2 ВНЕСЕН Техническим комитетом по стандартизации ТК 418 «Дорожное хозяйство»
- 3 ПРИНЯТ И ВВЕДЕН В ДЕЙСТВИЕ Приказом Федерального агентства по техническому регулированию и метрологии от 9 октября 2006 г. № 222-ст
- 4 ВВЕДЕН ВПЕРВЫЕ
- 5 ПЕРЕИЗДАНИЕ. Август 2007 г.

*Информация об изменениях к настоящему стандарту публикуется в ежегодно издаваемом информационном указателе «Национальные стандарты», а текст изменений и поправок — в ежемесячно издаваемых информационных указателях «Национальные стандарты». В случае пересмотра (замены) или отмены настоящего стандарта соответствующее уведомление будет опубликовано в ежемесячно издаваемых информационных указателях «Национальные стандарты». Соответствующая информация, уведомление и тексты размещаются также в информационной системе общего пользования — на официальном сайте Федерального агентства по техническому регулированию и метрологии в сети Интернет*

© Стандартиформ, 2006  
© Стандартиформ, 2007

Настоящий стандарт не может быть полностью или частично воспроизведен, тиражирован и распространен в качестве официального издания без разрешения Федерального агентства по техническому регулированию и метрологии

## Дороги автомобильные общего пользования

## МАТЕРИАЛЫ ДЛЯ ДОРОЖНОЙ РАЗМЕТКИ

## Методы испытаний

General use highways. Road marking materials.  
Test methods

Дата введения — 2007—01—01

## 1 Область применения

Настоящий стандарт распространяется на методы испытаний материалов — красок (эмалей) и пластичных материалов, применяемых для устройства разметки проезжей части автомобильных дорог и улиц с усовершенствованным покрытием по ГОСТ Р 51256.

## 2 Нормативные ссылки

В настоящем стандарте использованы ссылки на следующие стандарты:

- ГОСТ Р 51256—99 Технические средства организации дорожного движения. Разметка дорожная. Типы и основные параметры. Общие технические требования
- ГОСТ 9.403—80 Единая система защиты от коррозии и старения. Покрытия лакокрасочные. Методы испытаний на стойкость к статическому воздействию жидкостей
- ГОСТ 12.1.005—88 Система стандартов безопасности труда. Общие санитарно-гигиенические требования к воздуху рабочей зоны
- ГОСТ 12.3.002—75 Система стандартов безопасности труда. Процессы производственные. Общие требования безопасности
- ГОСТ 12.4.011—89 Система стандартов безопасности труда. Средства защиты работающих. Общие требования и классификация
- ГОСТ 12.4.021—75 Система стандартов безопасности труда. Системы вентиляционные. Общие требования
- ГОСТ 111—2001 Стекло листовое. Технические условия
- ГОСТ 6589—74 Материалы лакокрасочные. Метод определения степени перетира прибором «Клин» (гриндометр)
- ГОСТ 7721—89 Источники света для измерений цвета. Типы. Технические требования. Маркировка
- ГОСТ 8420—74 Материалы лакокрасочные. Методы определения условной вязкости
- ГОСТ 11506—73 Битумы нефтяные. Метод определения температуры размягчения по кольцу и шару
- ГОСТ 12801—98 Материалы на основе органических вяжущих для дорожного и аэродромного строительства. Методы испытаний
- ГОСТ 15140—78 Материалы лакокрасочные. Методы определения адгезии
- ГОСТ 16523—97 Прокат тонколистовой из углеродистой стали качественной и обыкновенного качества общего назначения. Технические условия

ГОСТ 17537—72 Материалы лакокрасочные. Методы определения массовой доли летучих и нелетучих, твердых и пленкообразующих веществ

ГОСТ 19007—73 Материалы лакокрасочные. Метод определения времени и степени высыхания

ГОСТ 28513—90 Материалы лакокрасочные. Метод определения плотности

**П р и м е ч а н и е** — При пользовании настоящим стандартом целесообразно проверить действие ссылочных стандартов в информационной системе общего пользования — на официальном сайте Федерального агентства по техническому регулированию и метрологии в сети Интернет или по ежегодно издаваемому информационному указателю «Национальные стандарты», который опубликован по состоянию на 1 января текущего года, и по соответствующим ежемесячно издаваемым информационным указателям, опубликованным в текущем году. Если ссылочный стандарт заменен (изменен), то при пользовании настоящим стандартом следует руководствоваться замененным (измененным) стандартом. Если ссылочный стандарт отменен без замены, то положение, в котором дана ссылка на него, применяется в части, не затрагивающей эту ссылку.

### 3 Обозначения

В настоящем стандарте приняты следующие обозначения:

$\beta_v$  — коэффициент яркости поверхности дорожной разметки;

$x, y$  — координаты цветности;

$X, Y, Z$  — промежуточные координаты цвета.

### 4 Методы испытаний

#### 4.1 Подготовка образцов

4.1.1 Образцы красок (эмалей) для испытаний в соответствии с 4.2—4.5 подготавливают на пластинах из листового стекла по ГОСТ 111 с минимальными размерами  $90 \times 120 \times 2$  мм.

Краску (эмаль) в неразбавленном виде наносят на пластины равномерным слоем толщиной сырой пленки  $(300 \pm 30)$  мкм.

Подготовленные образцы выдерживают в горизонтальном положении при температуре воздуха  $(20 \pm 2)$  °С и относительной влажности 45 %—85 % в течение  $(24 \pm 2)$  ч.

4.1.2 Образцы пластичных материалов для испытаний в соответствии с 4.2—4.5 подготавливают на металлических пластинах по ГОСТ 16523 размером не менее  $150 \times 70 \times 1$  мм с толщиной нанесения  $(3 \pm 0,5)$  мм.

Подготовленные образцы выдерживают в горизонтальном положении при температуре воздуха  $(20 \pm 2)$  °С и относительной влажности 45 %—85 % в течение  $(24 \pm 2)$  ч.

4.1.3 Число образцов для каждого испытания — не менее трех.

4.1.4 Методы испытаний материалов для дорожной разметки сводятся к прямым измерениям и взвешиваниям с последующим определением значений непосредственно по шкале прибора как среднеарифметическое или по соответствующим формулам.

#### 4.2 Определение координат цветности материалов для дорожной разметки

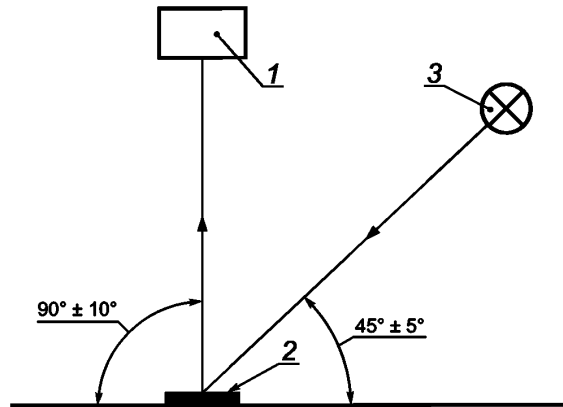
4.2.1 Определение координат цветности материалов для дорожной разметки проводится по ГОСТ Р 51256 измерением координат цветности  $x$  и  $y$  при спектральном распределении излучения стандартного источника света  $D_{65}$  по ГОСТ 7721.

4.2.2 Для измерений применяют спектрофотометр или колориметр с геометрией измерения  $45^\circ/0^\circ$ . При измерении источник света должен быть расположен под углом  $45^\circ \pm 5^\circ$ , а фотоприемник измерительного прибора — перпендикулярно к поверхности разметки (см. рисунок 1).

4.2.3 Измерения проводят не менее чем в трех местах образца, в нормальных условиях при температуре воздуха  $(20 \pm 2)$  °С, относительной влажности 45 %—85 %.

В момент определения прибором координат цвета необходимо исключить влияние внешнего освещения на показания прибора.

4.2.4 Координаты цвета  $X, Y, Z$  участков измеряемой разметки определяют при помощи спектрофотометра или колориметра.



1 — спектрофотометр или колориметр, для измерения коэффициента яркости применяется яркомер;  
2 — дорожная разметка; 3 — источник света

Рисунок 1 — Условия измерения координат цветности и коэффициента яркости

Координаты цветности  $x$  и  $y$  дорожной разметки в колориметрической системе определяют по формулам (1) и (2):

$$x = \frac{X}{X + Y + Z}; \quad (1)$$

$$y = \frac{Y}{X + Y + Z}. \quad (2)$$

За окончательный результат принимают среднеарифметическое значение полученных при измерении результатов координат цветности  $x$  и  $y$ , округленное до тысячных долей.

#### 4.3 Определение коэффициента яркости материалов для дорожной разметки

4.3.1 Коэффициент яркости определяют количественной оценкой зрительного восприятия человеком степени яркости испытываемой поверхности направленным световым потоком в видимой области спектра при углах освещения-наблюдения  $45^\circ/0^\circ$ .

4.3.2 Количественную оценку коэффициента яркости определяют на основе измерения величины направленного светового потока при спектральном распределении излучения стандартного источника света  $D_{65}$  по ГОСТ 7721.

4.3.3 Величину коэффициента яркости, характеризующую степень белизны материала, определяют численно равной координате цвета  $Y$ , выраженной в процентах.

4.3.4 Для измерений коэффициента яркости применяют спектрофотометр, колориметр или яркомер с геометрией измерения  $45^\circ/0^\circ$ , углом освещения  $45^\circ \pm 5^\circ$  и углом наблюдения  $90^\circ \pm 10^\circ$  относительно нормали к поверхности испытываемого образца (см. рисунок), позволяющих считывать результат измерения непосредственно по шкале прибора.

4.3.5 Измерения проводят не менее чем в трех местах образца, в нормальных условиях при температуре воздуха  $(20 \pm 2)^\circ\text{C}$  и относительной влажности 45%—85%.

В момент определения прибором коэффициента яркости необходимо исключить влияние внешнего освещения на показания прибора.

4.3.6 За результат измерения принимают среднеарифметическое значение полученных результатов коэффициента яркости.

Окончательный результат, выраженный в процентах, округляют до целых единиц.

4.4 Время высыхания красок (эмалей) и время отверждения пластичных материалов до степени 3 определяют по ГОСТ 19007.

4.5 Стойкость сформировавшегося материала (красок, эмалей, термопластиков и холодных пластиков) к статическому воздействию 3%-ного водного раствора хлорида натрия при температуре  $(0 \pm 2)^\circ\text{C}$ , насыщенного водного раствора хлорида натрия при температуре  $(0 \pm 2)^\circ\text{C}$ , воды при температу-

ре ( $20 \pm 2$ ) °С и 10%-ного водного раствора щелочи гидроксида натрия при температуре ( $20 \pm 2$ ) °С определяют по ГОСТ 9.403.

4.6 Условную вязкость красок (эмалей) определяют вискозиметром ВЗ 246 с диаметром сопла 4 мм по ГОСТ 8420.

4.7 Массовую долю нелетучих веществ красок (эмалей) определяют по ГОСТ 17537\*.

4.8 Определение адгезии красок (эмалей) к стеклу проводят методом решетчатых надрезов по ГОСТ 15140.

4.9 Определение степени перетира красок (эмалей) проводят по ГОСТ 6589.

4.10 Определение плотности красок (эмалей) проводят по ГОСТ 28513.

4.11 Плотность термопластиков и холодных пластиков определяют гидростатическим взвешиванием плотности образцов термопластиков и холодных пластиков по ГОСТ 12801 на образцах, предварительно освобожденных от подложки и подготовленных в соответствии с 4.1.2. Площадь образцов, освобожденных от подложки, должна составлять ( $100 \pm 30$ ) см<sup>2</sup>.

4.12 Температуру размягчения термопластика определяют по ГОСТ 11506.

## **5 Требования безопасности**

5.1 При испытании красок (эмалей) и пластичных материалов для дорожной разметки должны соблюдаться требования безопасности по ГОСТ 12.3.002.

5.2 Все работы, связанные с испытанием красок (эмалей) и пластичных материалов для дорожной разметки, должны проводиться в помещениях, снабженных приточно-вытяжной вентиляцией по ГОСТ 12.4.021 и средствами пожаротушения.

5.3 Электропровода должны быть в защищенном исполнении, оборудование заземлено.

5.4 Запрещается пользоваться открытыми источниками огня, приборами и инструментом, вызывающими искрение.

5.5 Контроль воздуха рабочей зоны должен проводиться в соответствии с ГОСТ 12.1.005 и [1].

5.6 К работе с красками (эмалями) и пластичными материалами для дорожной разметки допускаются лица не моложе 18 лет, прошедшие предварительные и периодические медицинские осмотры в порядке, установленном Минздравом РФ.

5.7 Персонал, работающий с красками (эмалями) и пластичными материалами для дорожной разметки, должен обеспечиваться средствами индивидуальной защиты по ГОСТ 12.4.011.

5.8 Рабочее место должно быть оборудовано аптечкой для оказания первой медицинской помощи.

---

\* На территории Российской Федерации в части метода определения массовой доли нелетучих веществ действует ГОСТ Р 52487—2005.

**Библиография**

- [1] ГН 2.2.5.1313—03 Предельно допустимые концентрации (ПДК) вредных веществ в воздухе рабочей зоны

УДК 625.711.3.001.33:006.354

ОКС 93.080.30

T52

ОКП 48 0000

Ключевые слова: материалы для дорожной разметки, методы испытаний, краска, эмаль, термопластик, холодный пластик

---

Редактор *А.В. Цыганкова*  
Технический редактор *Л.А. Гусева*  
Корректор *Е.Д. Дульнева*  
Компьютерная верстка *И.А. Налейкиной*

Подписано в печать 22.08.2007. Формат 60 × 84<sup>1</sup>/<sub>8</sub>. Бумага офсетная. Гарнитура Ариал.  
Печать офсетная. Усл. печ. л. 0,93. Уч.-изд. л. 0,55. Тираж 113 экз. Зак. 668.

---

ФГУП «СТАНДАРТИНФОРМ», 123995 Москва, Гранатный пер., 4.  
[www.gostinfo.ru](http://www.gostinfo.ru) [info@gostinfo.ru](mailto:info@gostinfo.ru)

Набрано во ФГУП «СТАНДАРТИНФОРМ» на ПЭВМ.

Отпечатано в филиале ФГУП «СТАНДАРТИНФОРМ» — тип. «Московский печатник», 105062 Москва, Лялин пер., 6.